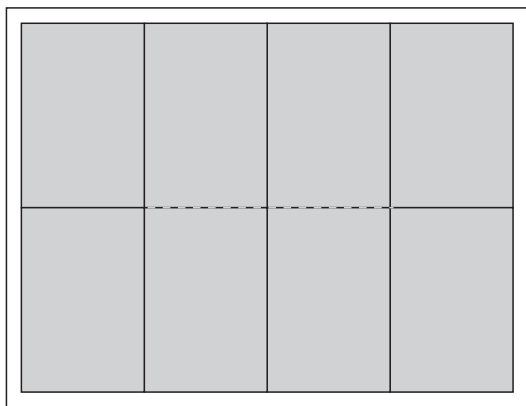
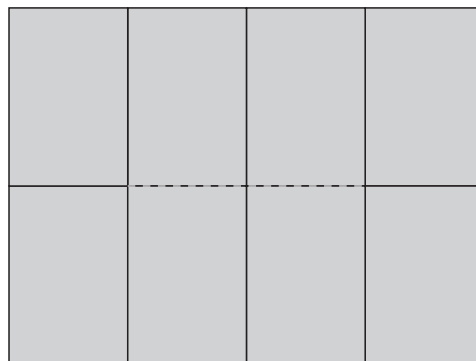


# Návod na složení Kapesníčku

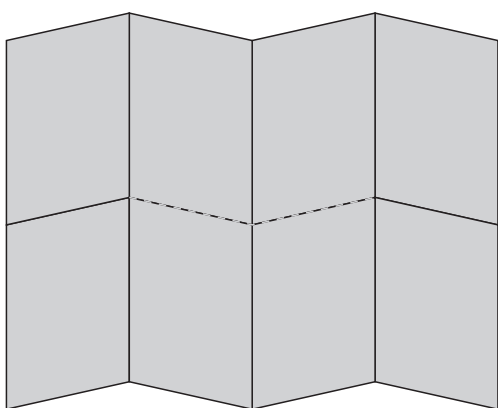
WWW.KAPESNICEK.CZ



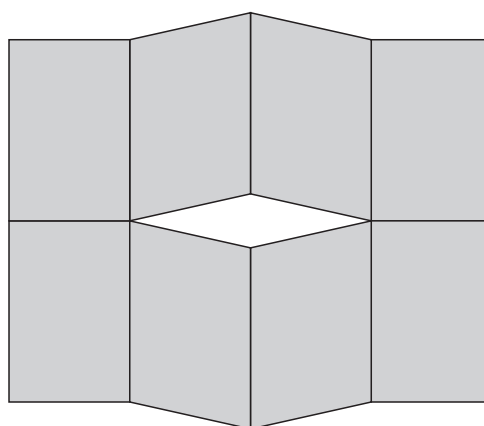
1. Nejprve vytiskněte vybrané číslo Kapesníčku na papír A4.



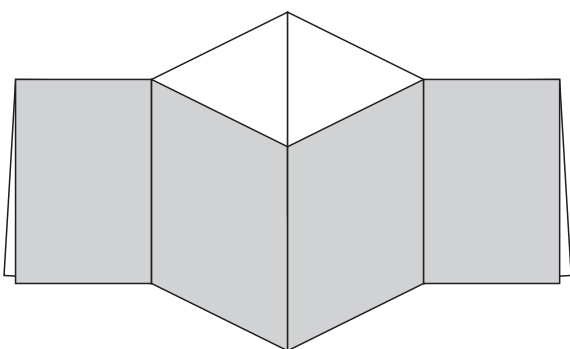
2. Odstrihněte bílý okraj.



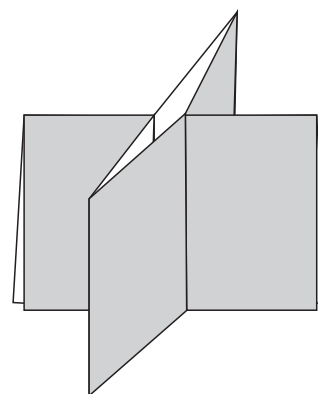
3. Pomocí pravítka poskládejte podle všech vyznačených čar. Je nutné pracovat přesně, aby bylo možné časopis správně složit.



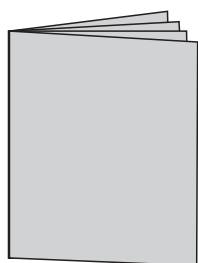
4. Přeložte papír příčně napůl a prostříhnete otvor na místě přerušované čáry.



5. Poté přehněte papír podélně na polovinu lícem nahoru a vytvořte uprostřed „okénko“.



6. Protilehlé rohy „okénka“ přimáčkněte k sobě (vznikne kříž).



7. Jednotlivá křídla přeložte na sebe tak, aby úvodní strana byla navrchu. Nakonec zpevněte ohyb (např. pomocí pravítka).